

Thank you for purchasing this GreenBrite® 3x360° Plane Laser! We want to get you up and running as quickly as possible – but this quick start guide is not a replacement for reading and understanding your operator’s manual. For complete safety and operating instructions, refer to the operator’s manual.

Merci d’avoir acheté ce niveau GreenBrite® 3x360° à laser ! Nous souhaitons que vous soyez opérationnel le plus rapidement possible, mais ce guide de rapide prise en mains ne remplace pas la lecture et la compréhension de votre manuel d’utilisation. Pour obtenir des instructions complètes sur la sécurité et l’utilisation, reportez-vous au manuel d’utilisation.

¡Gracias por comprar este láser de 3x360° planos GreenBrite®! Queremos que empiece a trabajar lo antes posible, pero esta guía de inicio rápido no reemplaza la lectura y comprensión del manual del operador. Para conocer las instrucciones de operación y seguridad completas, consulte el manual del operador.

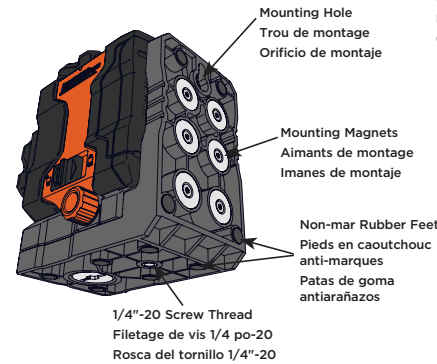


Figure 2 / Figure 2 / Figura 2

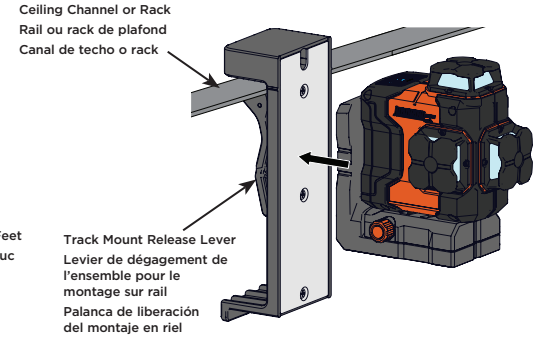


Figure 3 / Figure 3 / Figura 3

CHARGING LI-ION BATTERY

1. Ensure the locking compensator is in the locked (OFF) position.
2. Rotate the laser so the rear of the unit is accessible.
3. Push down on the battery door lock tab to unlock and open the battery door. Remove the li-ion battery case from the unit.
4. Press the micro switch on the battery to check its fuel status. See figure 1.
5. Connect a Type C, USB charger to battery charging port located on the front of the battery and plug the charger into a power source.
6. When all three LEDs are lit, the battery is fully charged. Charge time is typically five hours. See table below.

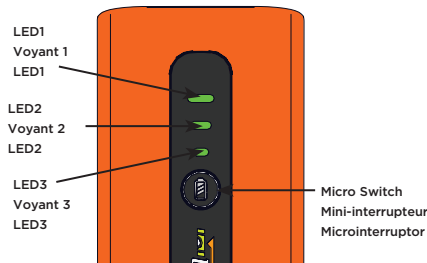


Figure 1 / Figure 1 / Figura 1

Fuel Gauge	LED1	LED2	LED3
Volt of battery <3.5V	ON	OFF	OFF
3.5V ≤ Volt of battery <3.8V	ON	ON	OFF
3.8V ≤ Volt of battery	ON	ON	ON

7. Reinsert li-ion battery into the unit. Be sure the end with the openings is inserted first.

MOUNTING POSITIONS

Place the unit in an upright position, either on a stable, flat surface, mount it to a tripod with a 1/4"-20 threaded screw, mount it to a ferrous surface using the magnets, or hang it on a nail using the mounting hole. Non-mar rubber feet on the unit prevent damage to surfaces. See figure 2.

Use with the track mount for easy vertical applications. Hang the track clip to a vertical surface or clamp the track clip to ceiling channels, racks, etc. To attach the unit to the track mount, place the unit’s magnets on the metal plate. Slide the unit up or down to adjust its position. See figure 3.

OPERATION / AUTOMATIC MODE

1. Slide the locking compensator/power switch to the left to the unlocked (ON) position to power on the unit. **NOTE: The unit must be within ±4° of level for the self-leveling feature to function properly. If the unit is beyond its 4° self-leveling range, the laser will not self-level, the laser will flash, and the level indicator status light will flash red.**
2. On the keypad, press the button to turn on the horizontal laser beam. Press the button to turn on the right vertical laser beam. Press the button to turn on the front vertical laser beam. The unit can be used with any combination of laser beams turned on simultaneously.
3. When using the vertical (plumb) laser beam, rotate the unit to the desired position. Use the fine-tuning adjustment knob to make small adjustments.
4. Slide the locking compensator to the right to the locked (OFF) position to power off the unit.

OPERATION / TILT (MANUAL) MODE

The pendulum lock secures the laser during transport to prevent damage to the self-leveling mechanism. It also enables the laser to be used at any angle in manual mode.

1. The unit can be used to project laser beams at any angle desired, such as when projecting a line for stairs or a railing. This mode produces the best results when the unit is mounted on a tripod. With the locking compensator in the locked (OFF) position, press and hold any of the buttons on the keypad for three seconds to power on the unit. The status lights will illuminate. The level indicator LED will light a steady red to indicate the unit is not self-leveling.
2. On the keypad, press the button to turn on the horizontal laser beam. Press the button to turn on the right vertical laser beam. Press the button to turn on the front vertical laser beam. The unit can be used with any combination of laser beams turned on simultaneously. Adjust the unit to the desired angle. The lasers will not self-level.

NOTE: While in manual level mode, active lasers will flash three times, at one second intervals, every 15 seconds. This is a visual indication that the unit is in manual level mode and will not self-level.

3. When using the vertical (plumb) laser beam, rotate the unit to the desired position. Use the fine-tuning adjustment knob to make small adjustments.
4. Press any of the laser beam buttons for three seconds to power off the unit.



RECHARGEMENT DE LA PILE LI-ION

- Assurez-vous que le compensateur de verrouillage soit en position verrouillé (OFF)
- Faites pivoter le laser de manière à ce que l'arrière de l'appareil soit accessible.
- Appuyez sur la languette de verrouillage du couvercle de la pile pour déverrouiller et ouvrir le couvercle de la pile. Retirez le boîtier de la pile Li-ion de l'appareil.
- Appuyez sur le micro-interrupteur de la pile pour vérifier son niveau d'énergie. Voir figure 1.
- Connectez un chargeur USB de type C à la prise de recharge située à l'avant de la pile, et branchez le chargeur sur une source de courant.
- Lorsque les trois LED sont allumées, la pile est complètement chargée. Le temps de recharge est généralement de cinq heures. Voir le tableau ci-dessous.

Indicateur de charge	Voyant 1	Voyant 2	Voyant 3
Tension de la pile < 3,5 V	ALLUMÉ	ÉTEINT	ÉTEINT
3,5 V ≤ tension de pile < 3,8 V	ALLUMÉ	ALLUMÉ	ÉTEINT
3,8 V ≤ tension de pile	ALLUMÉ	ALLUMÉ	ALLUMÉ

- Réinsérez la pile Li-ion dans l'appareil. Assurez-vous que l'extrémité et les ouvertures soient insérées en premier.

POSITIONS DE MONTAGE

Placez le niveau à laser en position verticale, soit sur une surface plane et stable, le monter sur un trépied avec une vis fileté 1/4 pi-20, le monter sur une surface ferreuse à l'aide des aimants, ou l'accrocher sur un clou à l'aide le trou de montage. Les pieds en caoutchouc anti-marches sur l'appareil évitent d'endommager les surfaces. Voir figure 2.

À utiliser avec l'accessoire de montage sur rail pour que le niveau soit utilisé verticalement et facilement. Accrochez le clip de rail à une surface verticale, ou fixez le clip de rail aux profilés de plafond, aux supports, etc. Pour fixer l'appareil à l'accessoire de montage sur rail, placez les aimants de l'appareil sur la plaque métallique. Faites glisser l'appareil vers le haut ou vers le bas pour ajuster sa position. Voir figure 3.

FONCTIONNEMENT / MODE AUTOMATIQUE

- Faites glisser le compensateur de verrouillage / interrupteur d'alimentation vers la gauche jusqu'à la position déverrouillée (ON) pour allumer l'appareil. **REMARQUE : L'appareil doit se trouver à ± 4° de niveau pour que la fonction d'auto-nivellement fonctionne**

correctement. Si l'appareil est au-delà de sa plage d'auto-nivellement de 4°, le laser ne s'auto-nivellera pas, le laser clignotera et le voyant d'état de l'indicateur de niveau clignotera en rouge.

- Sur le clavier, appuyez sur le bouton pour allumer le faisceau laser horizontal. Appuyez sur le bouton pour allumer le faisceau laser vertical droit. Appuyez sur le bouton pour allumer le faisceau laser avant. L'appareil peut être utilisé avec n'importe quelle combinaison de faisceaux laser activés simultanément.
- Lorsque vous utilisez le faisceau laser vertical (aplomb), faites pivoter l'appareil dans la position souhaitée. Utilisez le bouton de réglage fin pour effectuer de petits ajustements.
- Faites glisser le compensateur de verrouillage vers la droite jusqu'à la position déverrouillée (OFF) pour éteindre l'appareil.

MODE (MANUEL) DE FONCTIONNEMENT / INCLINAISON

Le système de blocage pendulaire sécurise le niveau à laser pendant le transport, afin d'éviter d'endommager le mécanisme d'auto-nivellement. Il permet également d'utiliser le niveau à laser sous n'importe quel angle, en mode manuel.

- L'appareil peut être utilisé pour projeter des faisceaux laser sous n'importe quel angle souhaité, par exemple lors de la projection d'une ligne pour un escalier ou une balustrade. Ce mode donne les meilleurs résultats lorsque l'appareil est monté sur un trépied. Une fois le compensateur de blocage en position verrouillée (OFF) appuyez et maintenez appuyé l'un des boutons du clavier pendant trois secondes pour allumer l'appareil. Les voyants d'état s'allumeront. L'indicateur de niveau LED s'allumera en rouge fixe pour indiquer que l'appareil n'est pas auto-nivelant.

- Sur le clavier, appuyez sur le bouton pour allumer le faisceau laser horizontal. Appuyez sur le bouton pour allumer le faisceau laser vertical droit. Appuyez sur le bouton pour allumer le faisceau laser avant. L'appareil peut être utilisé avec n'importe quelle combinaison de faisceaux laser activés simultanément. Ajustez l'appareil sur l'angle souhaité. Les lasers ne s'auto-nivelleront pas.

REMARQUE : En mode de nivellement manuel, les lasers actifs clignoteront trois fois, à intervalles d'une seconde, toutes les 15 secondes. Il s'agit d'une indication visuelle que l'appareil est en mode de nivellement manuel et qu'il ne s'auto-nivellera pas.

- Lorsque vous utilisez le faisceau laser vertical (aplomb), faites pivoter l'appareil dans la position souhaitée. Utilisez le bouton de réglage fin pour effectuer de petits ajustements.
- Appuyez sur l'un des boutons du faisceau laser pendant trois secondes pour éteindre l'appareil.

CARGA DE LA BATERÍA DE IONES DE LITIO

- Asegúrese de que el compensador de bloqueo esté en la posición bloqueada (APAGADO)
- Gire el láser, de modo que se pueda acceder a la parte trasera de la unidad.
- Empuje la lengüeta de bloqueo de la puerta de la batería hacia abajo para desbloquear y abrir la puerta de la batería. Retire la caja de la batería de iones de litio de la unidad.
- Presione el microinterruptor de la batería para revisar su estado de carga. Consulte la figura 1.
- Conecte un cargador USB tipo C al puerto de carga de la batería que se encuentra en la parte delantera de la batería y enchufe el cargador en una fuente de alimentación.
- Cuando los tres LED están encendidos, la batería está completamente cargada. El tiempo de carga normalmente es de cinco horas. Consulte la tabla a continuación.

Indicador de carga	LED1	LED2	LED3
Voltio de batería < 3,5 V	ENCENDIDO	APAGADO	APAGADO
3,5 V ≤ voltios de batería < 3,8 V	ENCENDIDO	ENCENDIDO	APAGADO
3,8 V ≤ voltios de batería	ENCENDIDO	ENCENDIDO	ENCENDIDO

- Vuelva a insertar la batería de iones de litio en la unidad. Asegúrese de insertar primero el extremo con las aberturas.

POSICIONES DE MONTAJE

Coloque la unidad en posición vertical, ya sea sobre una superficie estable y plana, instálelo en un trípode con un tornillo roscado de 1/4"-20, instálelo en una superficie ferrosa con los imanes, o cuélguelo en un clavo con el orificio de montaje. Las patas de goma antiarañazos en la unidad evitan los daños a las superficies. Consulte la figura 2.

Use el montaje en riel para aplicaciones verticales fáciles. Cuelgue el clip de riel en una superficie vertical o enganche el clip en canales de cielo raso, racks, etc. Para instalar la unidad en el montaje en riel, coloque los imanes de la unidad en la placa de metal. Deslice la unidad hacia arriba o hacia abajo para ajustar su posición. Consulte la figura 3.

OPERACIÓN / MODO AUTOMÁTICO

- Deslice el compensador de bloqueo / Interruptor de encendido hacia la izquierda a la posición desbloqueada (ENCENDIDO) para encender la unidad. **NOTA: La unidad debe estar dentro de ±4° del nivel para que la característica de autonivelación funcione**

correctamente. Si la unidad está fuera de su rango de autonivelación de 4°, el láser no se autonivelará, el láser parpadeará y la luz del indicador de nivel parpadeará de color rojo.

- En el teclado, presione el botón para encender el haz horizontal del láser. Presione el botón para encender el haz vertical derecho del láser. Presione el botón para encender el haz vertical delantero del láser. La unidad se puede usar con una combinación de haces de láser encendidos de manera simultánea.
- Cuando use el haz de láser vertical (plomada), gire la unidad a la posición deseada. Use la perilla de ajuste fino para hacer ajustes pequeños.
- Deslice el compensador de bloqueo hacia la derecha a la posición bloqueada (APAGADO) para apagar la unidad.

OPERACIÓN / MODO DE INCLINACIÓN (MANUAL)

El bloqueo de péndulo fija el láser durante el transporte para evitar daños al mecanismo de autonivelación. También permite que el láser se use en cualquier ángulo en modo manual.

- La unidad se puede usar para proyectar los haces del láser en cualquier ángulo deseado, como cuando proyecta una línea para escaleras o un pasamanos. Este modo produce los mejores resultados cuando la unidad se monta en un trípode. Con el compensador de bloqueo en la posición bloqueada (APAGADO) mantenga presionado cualquiera de los botones en el teclado por tres segundos para encender la unidad. Se encenderán las luces de estado. El indicador de nivel LED se encenderá de color rojo fijo para indicar que la unidad no se está autonivelando.
- En el teclado, presione el botón para encender el haz horizontal del láser. Presione el botón para encender el haz vertical derecho del láser. Presione el botón para encender el haz vertical delantero del láser. La unidad se puede usar con una combinación de haces de láser encendidos de manera simultánea. Ajuste la unidad en el ángulo deseado. Los láseres no se autonivelarán.

NOTA: Mientras está en modo de nivelación manual, los láseres activos parpadearán tres veces, en intervalos de un segundo, cada 15 segundos. Esta es una indicación visual de que la unidad está en modo de nivelación manual y no se autonivelará.

- Cuando use el haz de láser vertical (plomada), gire la unidad a la posición deseada. Use la perilla de ajuste fino para hacer ajustes pequeños.
- Presione cualquiera de los botones de haz del láser durante tres segundos para apagar la unidad.

